

Audex AS 8-9000 TC 8" Länsypump

Artikelnr Beteckning

111527 AS 8-9000 TC:90/3x400/Ø200

Installation

Anslutning Ø200 slanghals

Övrigt

Max Tryck 90 mVp

Max Flöde 360,0 m³/tim

Elektrisk Data

Effekt 90,00 kW

Märkström 162,0 A

Spänning 3x400

Kabeltyp H07BQ-F

Kabellängd 20 m



AUDEX AS är dränkbara länsypumpar med hög kapacitet för pumpning av smutsigt vatten. Pålitliga, industribeprovade över hela världen och prisvärda, AUDEX pumpar erbjuder dig som slutkund exceptionell livslängd med minsta möjliga kostnader för service och underhåll.

Topppmonterad utloppsanslutning för installation i trånga utrymmen. Pumphjul görs i kromlegerat gjutjärn och slitplatta görs i duktilt järn för ökad livslängd.

AUDEX AS länsypumpar används vanligen för smutsigt vatten, tvättanläggningar osv. AS-serien täcker alla behov som kan uppstå, tack vare det breda utbudet med utlopp i dimensioner mellan 2" (Ø50mm) till 10" (Ø250mm) och effekter från 1,5-110kW.

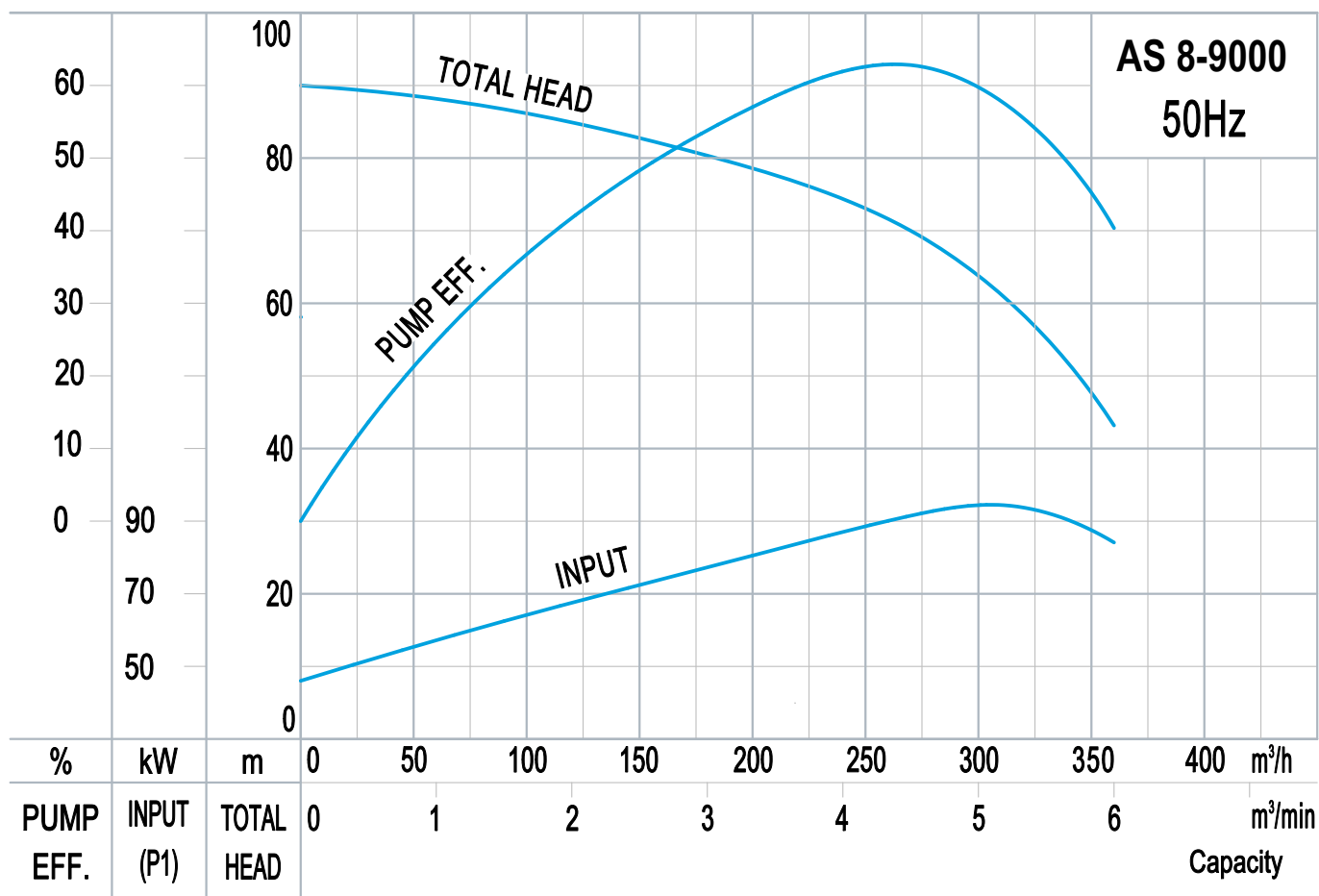
Applikationer:

- Grustag, stenbrott, gruvor, stentvätt och betongproduktion

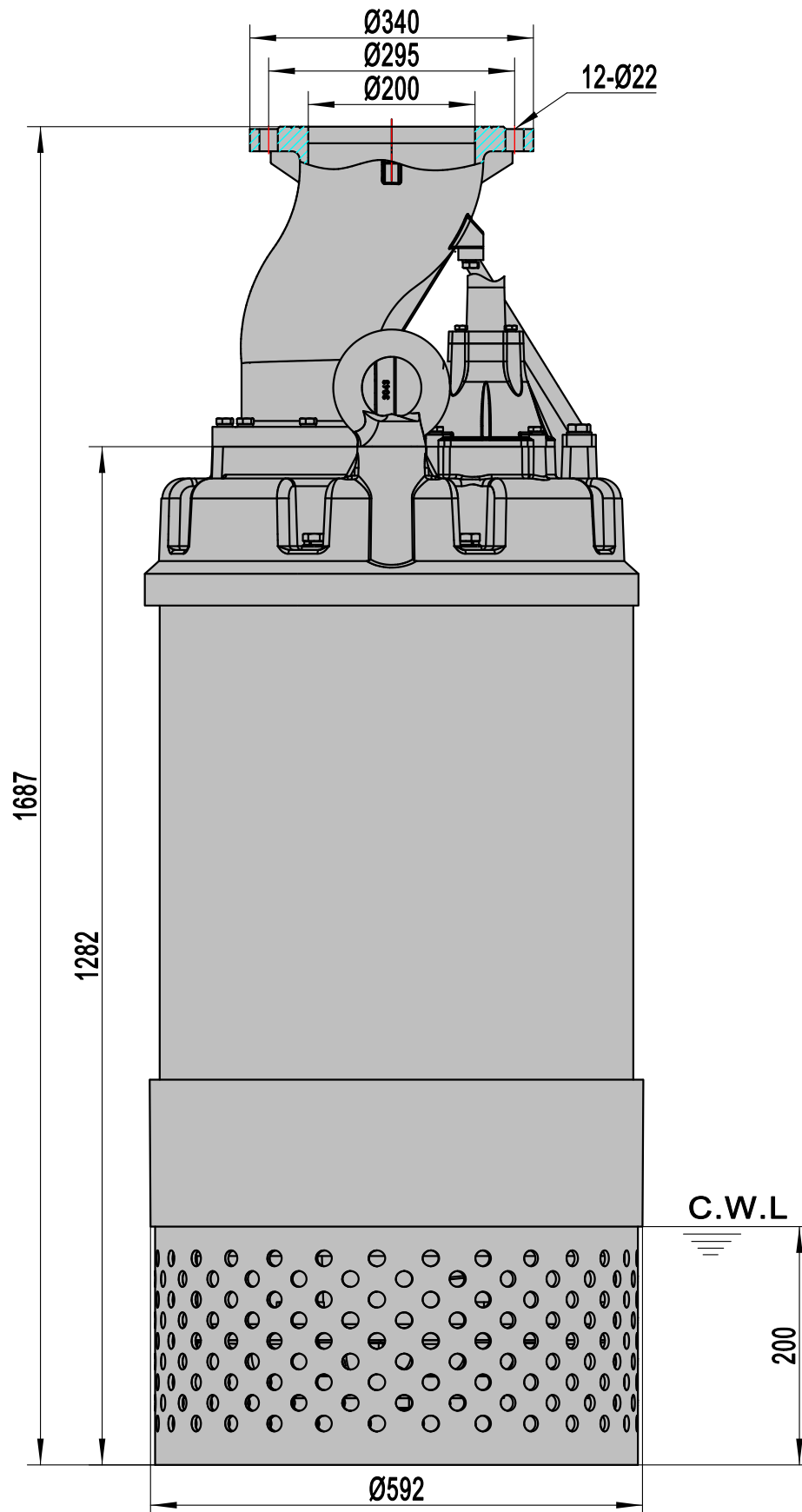
Snabbfakta:

- Dränkbara slittåliga länsypumpar
- Hög kapacitet
- Snabb leverans av pumpar och delar

Pumpkurva



Dimensioner



C.W.L.: Continuous Running Water Level.